



ゴム製可とう伸縮継手 ベベルエンドタイプ

LBコネクタ

突合わせ溶接用の
ベベルエンドタイプ

受注
生産品

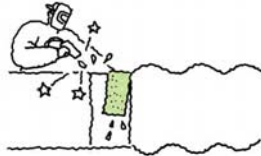
製品仕様

偏心量区分	露出・埋設区分	圧力区分	最高使用圧力 MPa(kgf/cm ²)
100mm 偏心用 200mm 偏心用	露出・埋設兼用 負圧: -0.1MPa (-760mmHg)	低圧	0.2(2.0)以下
		中圧	0.5(5.1)以下
		高圧	1.0(10.2)以下

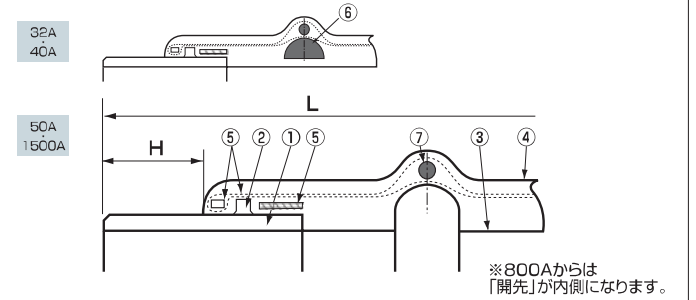


ベベル溶接の場合

LBコネクタの接続時に製品本体に熱が伝わらないようにご注意ください。



構造

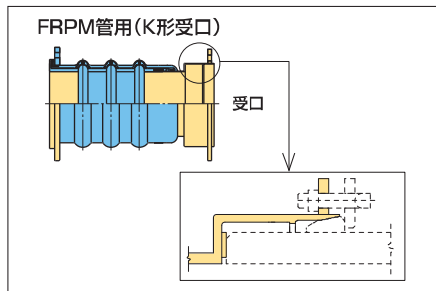
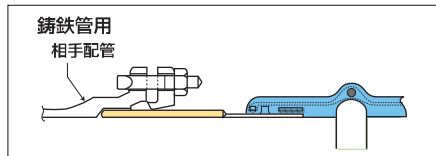
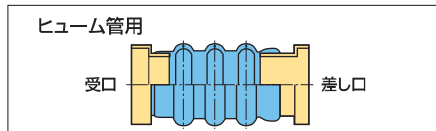


番号	名称	材質	番号	名称	材質
①	サイド管	SS400	⑤	補強コード	合成繊維
②	ストッパリング	SS400	⑥	充填物	特殊高分子ゴム
③	内面ゴム	EPDM(SK10)	⑦	補強リング	SS400
④	外面ゴム	EPDM(SK10)			

- 当製品は露出・埋設兼用です。
- 32A・40Aは左図のように内面がフラットな埋ゴムタイプです。
- 50A以上についても埋ゴムタイプの製作は可能です。

各種口金別製品例

LBコネクタから各種パイプへの用途展開が可能です。
(下図を参照ください。)



●上記口金別製品の寸法および使用圧力については
当社営業担当にご相談ください。

寸法および許容変位量

呼び径	H (mm)	100mm偏心用 3山 (mm)				200mm偏心用 4山 (mm)			
		L	伸び	縮み	質量 (kg)	L	伸び	縮み	質量 (kg)
32	150	700	40	60	4	800	40	60	6
40	150	700	40	60	5	800	40	60	7
50	150	700	40	60	6	800	40	60	8
65	150	700	40	60	9	800	40	60	11
80	150	700	40	60	12	800	40	60	14
100	150	700	40	60	14	800	40	60	16
125	150	700	40	60	16	800	40	60	18
150	150	800	40	60	26	900	40	60	29
200	150	800	40	60	39	900	40	60	44
250	150	800	40	60	49	1000	40	60	56
300	150	800	40	60	64	1000	40	60	72
350	150	1000	50	70	73	1150	50	70	92
400	160	1000	50	70	96	1150	50	70	104
450	160	1000	50	70	130	1150	50	70	148
500	160	1050	50	70	143	1200	50	70	174
600	160	1050	50	70	180	1200	50	70	220
700	160	1050	50	70	214	1200	50	70	280
800	160	1050	50	70	244	1200	50	70	360
900	160	1100	50	70	310	1250	50	70	420
1000	160	1100	50	70	340	1250	50	70	480
1100	170	1150	50	70	380	1250	50	70	660
1200	170	1200	50	70	510	1300	50	70	680
1350	170	1200	50	70	620	1300	50	70	740
1500	170	1300	75	80	840	1500	75	85	1000

- 各変位は許容変位量の範囲でご使用ください。
- 表中に示す各変位量は、偏心量も含めて単独変位の場合を示しますので複合変位の場合は補正を要します。
補正方法については「取扱上の注意」または「TOZEN HP」をご参照ください。

当カタログは、予告なく仕様を変更することがありますので、あらかじめご了承ください。

取扱店

株式会社 TOZEN

