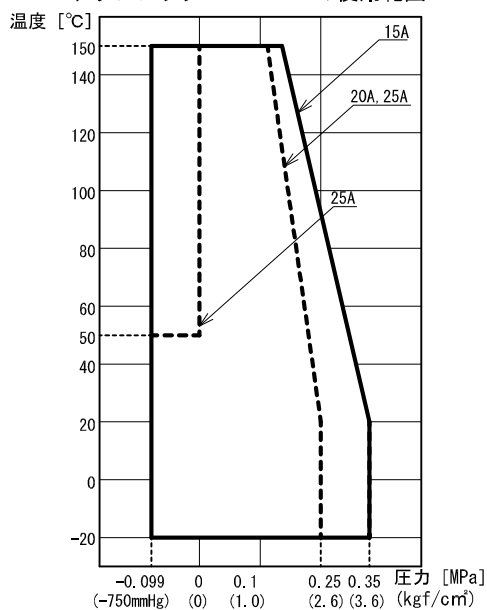


単位：mm

呼び径	本 体			継 手 金 具						最小曲率 半径	製作可能長さ L		面間 L1	個 数	
	φ d	※ t	φ E	R	L2	S1	S2	S3	G		φ h	最小			最大
15A	15	1.2	23.5	R 1/2	16	23	26	23	G 1/2	12	70	270	6000		
20A	18	1.3	27	R 3/4	19	29	32	29	G 3/4	17	100	270	6000		
25A	26	1.3	35	R 1	22	35	41	35	G 1	23	120	300	6000		

※ t はコルゲーションホースの厚みです。

ポリフレックス 50J の使用範囲

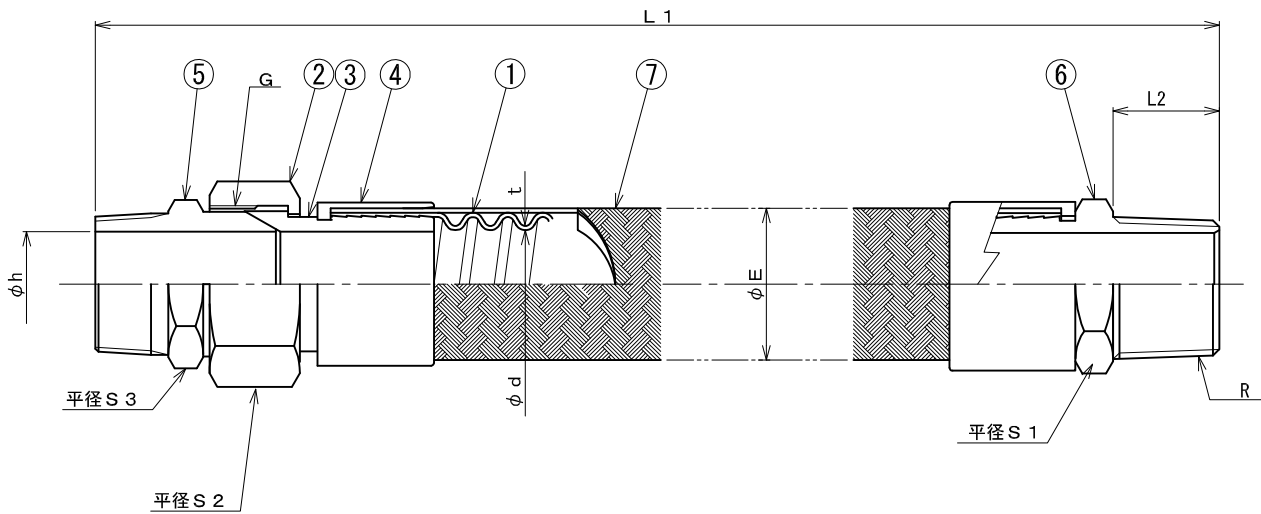


6	接続金具	SUS304	
5	オスアダプタ	SUS304	
4	カバー	SUS304	
3	芯 金	SUS304	
2	袋ナット	SUS304	
1	コルゲーションホース	フッ素樹脂	PFA
番号	名 称	材 質	摘 要

フッ素樹脂製フレキシブル継手  
ポリフレックス 50J 低圧用

管理No.

株式会社 TOZEN

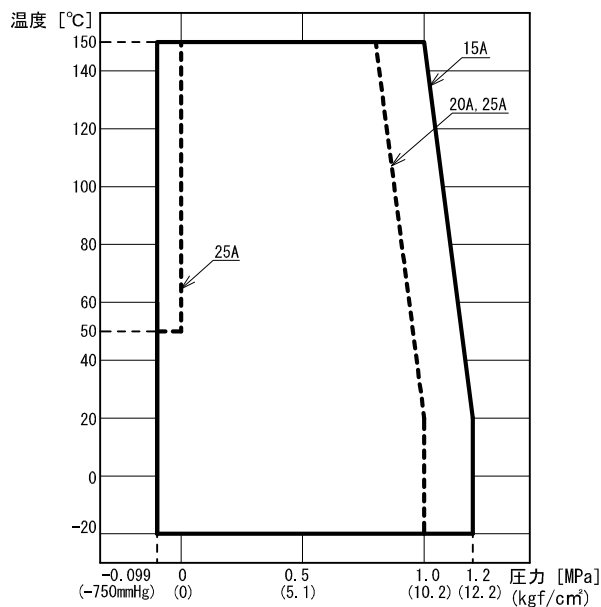


単位：mm

呼び径	本 体			継手金具							最小曲率 半径	製作可能長さL		面間 L1	個 数
	φ d	※ t	φ E	R	L2	S1	S2	S3	G	φ h		最小	最大		
15 A	15	1.2	25	R 1/2	16	23	26	23	G 1/2	12	100	270	6000		
20 A	18	1.3	29	R 3/4	19	29	32	29	G 3/4	17	130	270	6000		
25 A	26	1.3	37	R 1	22	35	41	35	G 1	23	150	300	6000		

※ t はコルゲーションホースの厚みです。

ポリフレックス 100J の使用範囲



7	ワイヤブレード	SUS304	
6	接続金具	SUS304	
5	オスアダプタ	SUS304	
4	カバー	SUS304	
3	芯金	SUS304	
2	袋ナット	SUS304	
1	コルゲーションホース	フッ素樹脂	PFA
番号	名称	材質	摘要

フッ素樹脂製フレキシブル継手  
ポリフレックス 100J 高圧用

管理No.

株式会社 TOZEN