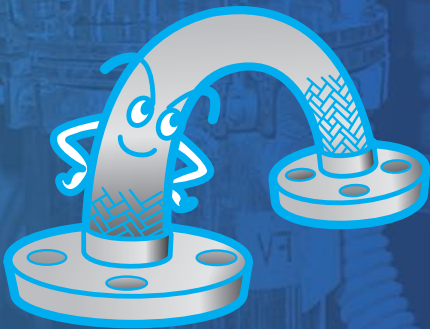


POLIFLEX-T



最小弯曲半径

230 mm

采用富有柔软性与复原力的波纹管（附有波纹），口径为100A的产品可以实现的最小弯曲半径为230mm。



最高使用压力

1.0 MPa

氟树脂与编织层的完美结合使产品的最高使用压力能够达到1.0MPa。



最高使用温度

150 °C

广泛适用于使用温度在-20℃ ~ 150℃的各种流体。

波纹加工可挠性氟树脂波纹管

特长

挠性

富有柔软性与复原力的波纹管（附有波纹）加工品。

适用范围

纯水线 · 药液线 · 食品线

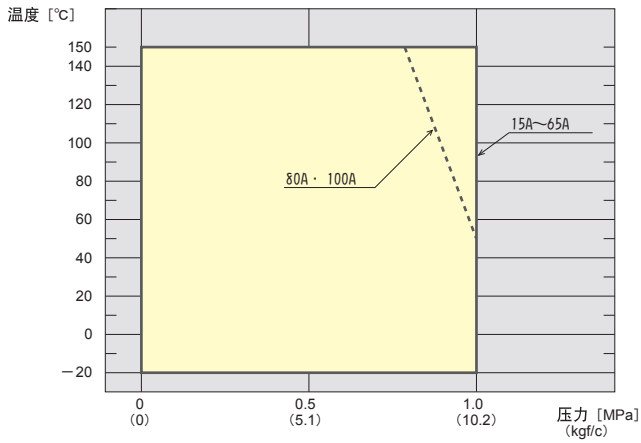


氟树脂可挠性接头

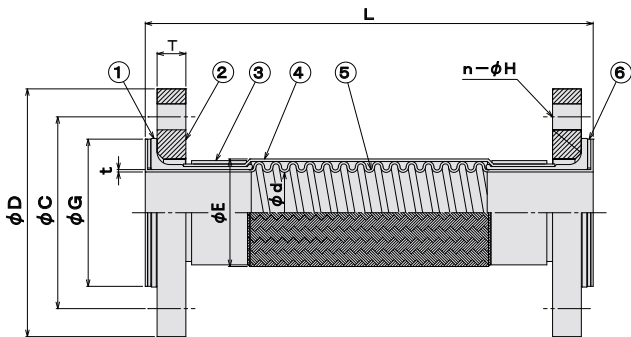
波纹管型

POLIFLEX-T

使用范围



构造



型号	名称	材质
①	搭接接头	SUS304
②	法兰	SUS304
③	金属环	SUS304
④	软网	SUS304
⑤	波纹管	氟树脂
⑥	衬垫	非石棉混合板材

式样

公称直径	本体尺寸				法兰 JIS10K				最小弯曲半径 (mm)	标准长度 (mm)	长度(L)				
	φd	φG	t	φE	φD	φC	T	n-φH			150	200	300	400	500
15A	16	40	0.9	23	95	70	12	4-15.0	50	150·200·300					
20A	20	52	1.0	29	100	75	14	4-15.0	70	150·200·300					
25A	25	60	1.1	35	125	90	14	4-19.0	90	150·200·300·400·500					
32A	32	70	1.2	43	135	100	16	4-19.0	110	300·500					
40A	37	80	1.5	50	140	105	16	4-19.0	130	200·300·400·500					
50A	50	90	1.5	63	155	120	16	4-19.0	175	200·300·400·500	不可制作				
65A	63	110	1.6	84	175	140	18	4-19.0	200	300·500					
80A	74	120	1.6	94	185	150	18	8-19.0	205	300·500	不可制作				
100A	97	145	1.8	123	210	175	18	8-19.0	230	300·500					

标准长度

TOZEN Corporation

ISO9001 認証取得

Head Office JAPAN

8-4, Asahi, Yoshikawa, Saitama, 342-0008 Japan
URL <http://www.tozen.info/>

上海东全机械工程制品有限公司

上海 徐汇区中山西路2025号 永升大厦M层15室
TEL:021-6439-9186

北京 朝阳区甘露园南里25号国际创展中心2208号
TEL:010-8559-1089

广州 天河区体育东路122号西塔1705
TEL:020-3887-1865

成都 青羊区青龙街27号钱江铂金时代2号楼14楼1015室
TEL:028-8628-3395/179

Contact