

配管取付用 免震システム

# Fシステム (ゴム製)

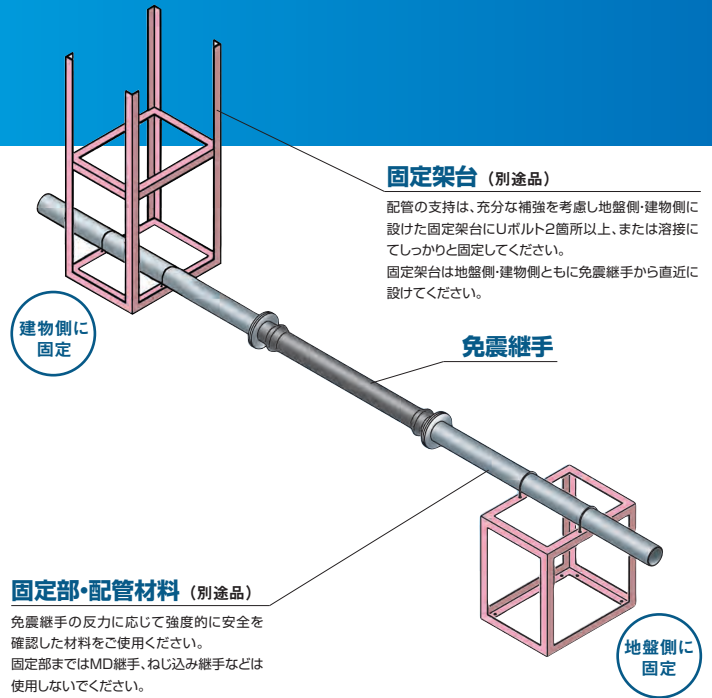
大変位性、施工性などに優れた性能を発揮する  
横引き・斜め配管取付用免震システム。

## 特長

- 数々の実験データから短面間の継手を実現できました。
- 継手一本で吸収できるため設置場所もとらず施工性に優れています。
- 小さな揺れから大地震まで、幅広く免震効果を発揮します。
- 地震波の繰り返し変位に対して高い伸長性能を発揮します。

## 使用範囲

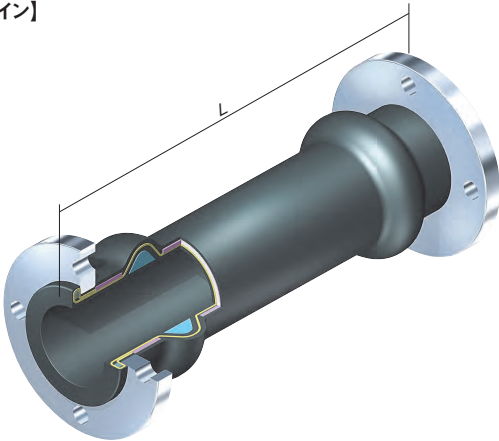
ゴム製	
最高使用圧力	0~0.3MPa(ポンプアップ排水の最高使用圧力を示す)
最高使用温度	-20~70℃



## 面間寸法

### 【適応ライン】

- ・汚水
- ・雑排水
- ・雨水
- ・通気
- etc



呼び径	300・400・500・600mm免震用	700・800mm免震用
	L(山数)	L(山数)
20	1000(2)	1400(2)
25	1000(2)	1400(2)
32	1000(2)	1400(2)
40	1000(2)	1400(2)
50	1000(2)	1400(2)
65	1000(2)	1400(2)
80	1000(2)	1400(2)
100	1000(2)	1400(2)
125	1100(2)	1500(2)
150	1100(2)	1500(2)
200	1100(2)	1500(2)
250	1200(2)	1600(2)
300	1200(2)	1600(2)



躯体間取付設置例



複数配管並列設置例



複数縦配管設置例



単独配管設置例

当カタログは、予告なく仕様を変更することがありますので、あらかじめご了承ください。

## 取扱店

## 株式会社 TOZEN

東日本事業所 〒101-0032 東京都千代田区岩本町2-14-2 イトーピア岩本町ANNEX 3階  
TEL.(03)6833-2091(代) FAX.(03)6833-2088  
西日本事業所 〒550-0014 大阪府大阪市西区北堀江1-5-14  
TEL.(06)6578-0310(代) FAX.(06)6578-0312