

ゴム製フレキシブル継手 球形ねじ込みタイプ

トーゼンフレックス S

トーゼンフレックスをねじ接続タイプに転用した
小口径ゴム製フレキシブル継手



特長

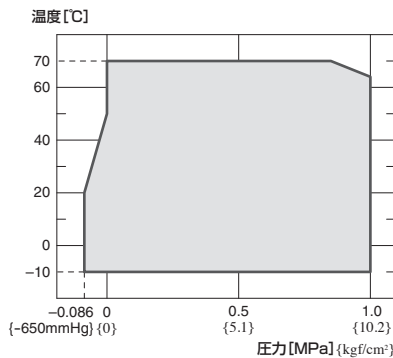
ねじれない

取付時、ユニオン継手にありがちな本体のねじれなどの不具合をあたえません。

コンパクト設計

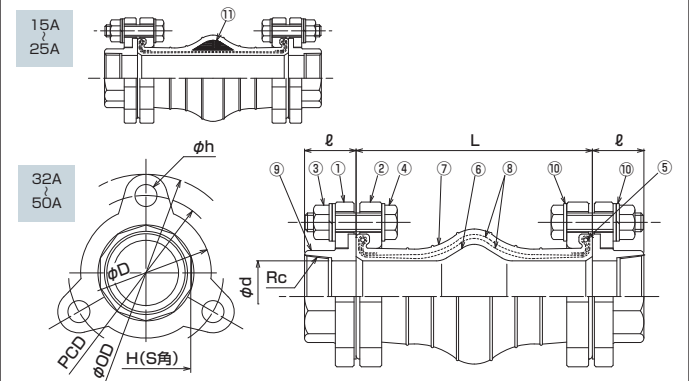
コンパクトな三角フランジとルーズ式ソケットの組合わせにより、施工は簡単で、省スペース施工が可能です。

使用範囲(圧力・温度)



●最高使用圧力・最高使用温度が
使用範囲内であることを確認の
上ご使用ください。

構造



番号	名称	材質	番号	名称	材質
①	フランジA	FCD450	⑦	外面ゴム	EPDM(SK 10)
②	フランジB	FCD450	⑧	補強コード	合成繊維
③	ナット	SS400	⑨	ソケット	FCD450
④	ボルト	SS400	⑩	平座金ばね座金	SS400・SWRH
⑤	補強リング	SWRH	⑪	充填物	特殊高分子ゴム
⑥	内面ゴム	EPDM(SK 10)			

●15A～25Aは左図のように、内面がフラットな埋ゴムタイプです。
●32A以上についても、埋ゴムタイプの製作は可能です。

材質	標準	FCD450
	変更可能	×
	○	SUS304
	×	SUS316
	×	塩ビ

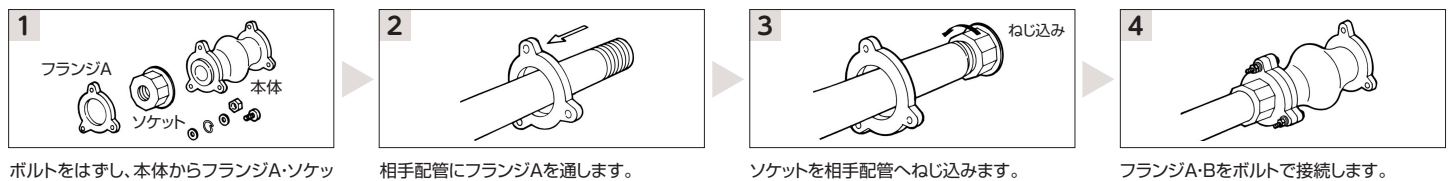
●金具オールSUS304は製作可能ですが、フランジ形状が異なります。

寸法および許容変位量

呼び径	本体寸法(mm)		ソケット寸法(mm)			フランジ寸法(mm)				質量(kg)	許容変位量(mm)				取付時寸法許容値(mm)			
	L	φd	ℓ	Rc	H(S角)	φD	PCD	φh	φOD		偏心	伸び	縮み	偏角(°)	偏心	伸び	縮み	偏角(°)
15	140	25	30	1/2	41(八角)	68	70	11.0	93	1.6	10	5	10	15	4	3	6	7.5
20	140	25	30	3/4	41(八角)	68	70	11.0	93	1.7	10	5	10	15	4	3	6	7.5
25	140	25	30	1	41(八角)	68	70	11.0	93	1.9	10	5	10	15	4	3	6	7.5
32	150	40	35	1 1/4	50(十角)	90	95	13.5	121	2.9	20	10	20	15	8	3	6	7.5
40	150	40	35	1 1/2	56(十角)	90	95	13.5	121	3.0	20	10	20	15	8	3	6	7.5
50	150	50	40	2	69(十角)	106	110	13.5	135	5.3	20	10	20	15	8	3	6	7.5

●各変位は許容変位量の範囲でご使用ください。 ●取付時寸法許容値は許容変位量に含まれます。(許容変位量=取付時変位量+稼働変位量)
●表中に示す各変位量は、単独変位の場合を示しますので複合変位の場合は補正を要します。補正方法については「取扱上の注意」、または「TOZEN HP」をご参照ください。

施工手順



ポンプ吸込側取付けに関する注意事項

●ポンプ設置位置より低い水槽からの汲み上げライン、及び常時負圧が生じるラインでは、不具合が発生する場合があります。上記ラインには、タフボーイ又は、LSコネクタ(サクシオン用)のご使用を推奨します。

当カタログは、予告なく仕様を変更することがありますので、あらかじめご了承ください。

取扱店

株式会社 TOZEN

東日本事業所 〒101-0032 東京都千代田区岩本町2-14-2 イトピア岩本町ANNEX 3階
TEL.(03)6833-2091(代) FAX.(03)6833-2088
西日本事業所 〒550-0014 大阪府大阪市西区北堀江1-5-14
TEL.(06)6578-0310(代) FAX.(06)6578-0312

