

フッ素樹脂製フレキシブル継手 コルゲート形

# ポリフレックスソフト (フランジタイプ)

コルゲート加工および省コストで、  
より可とう性を充実させたフッ素樹脂製フレキシブルホース



受注  
生産品

## 特長

### 可とう性

曲率半径が小さく短い面間で変位吸収ができます。

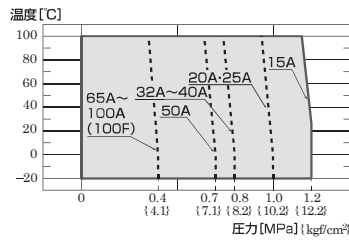
### 豊富な製品

フッ素樹脂のもつ低摩擦性を生かしサイズを変える事で省コストを実現しました。

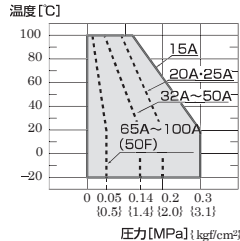
※最高使用圧力・最高使用温度が使用範囲内で あることを確認の上ご使用ください。

## 使用範囲(圧力・温度)

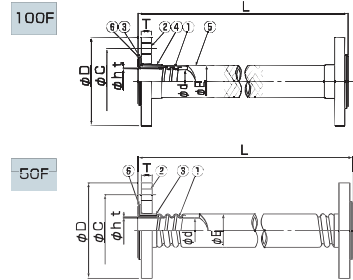
100F



50F



## 構造



番号	名称	材質	番号	名称	材質
①	コルゲーションホース	フッ素樹脂	④	テーパーリング	SUS304
②	フランジ	SUS304	⑤	ワイヤブレード	SUS304
③	フランジカラー	SUS304	⑥	バックアップガスケット	ジョイントシート

フランジ 適合寸法	標準	JIS10K
	変更可能	<input type="radio"/> JIS5K <input checked="" type="checkbox"/> 上水 <input checked="" type="checkbox"/> JIS20K <input checked="" type="checkbox"/> ANSI

材質	標準	SUS304
	変更可能	<input type="radio"/> SS400 <input checked="" type="checkbox"/> FCD450 <input checked="" type="checkbox"/> SUS316 <input type="radio"/> 塩ビ

## 寸法および最小曲率半径

100F-50F

呼び径	本体寸法 (mm)					フランジJIS10K				最小曲率 半径 (mm)	製作可能長さL(mm)		取付ボルト寸法 (mm)
	φd	φh	t	φE		φD	φC	T	h-φH		最小	最大	
				100F	50F								
15	12.5	14	1.0	22	20	95	70	12	4-15	50	250	10000	M12×50L
20	19	19.5	1.0	29.5	27.5	100	75	14	4-15	80	250	10000	M16×55L
25	24	24.5	1.2	34	32	125	90	14	4-19	100	250	10000	M16×60L
32	29	34	1.2	40	38	135	100	16	4-19	130	250	10000	M16×65L
40	35	38	1.2	47	45	140	105	16	4-19	150	250	10000	M16×65L
50	46	50	1.2	60	58	155	120	16	4-19	200	250	6500	M16×65L
65	59	65	1.5	76	73.5	175	140	18	4-19	230	250	4200	M16×70L
80	74	76	1.5	92	89.5	185	150	18	8-19	250	250	3200	M16×70L
100	90	99	1.5	115	113	210	175	18	8-19	280	250	3500	M16×70L

※取付ボルトは上表寸法のボルトをご使用下さい。(相フランジがJIS10K、材質SS400又はSUS304・316、平座金2枚とばね座金1枚使用、ガスケットなしの場合)

当カタログは、予告なく仕様を変更することがありますので、あらかじめご了承ください。

取扱店

## 株式会社 TOZEN

東日本事業所 〒101-0032 東京都千代田区岩本町2-14-2 イトーピア岩本町ANNEX 3階  
TEL.(03)6833-2091(代) FAX.(03)6833-2088  
西日本事業所 〒550-0014 大阪府大阪市西区北堀江1-5-14  
TEL.(06)6578-0310(代) FAX.(06)6578-0312



フッ素樹脂製フレキシブル継手 コルゲート形

# ポリフレックスソフト (ユニオンタイプ)

コルゲート加工および省コストで、  
より可とう性を充実させたフッ素樹脂製フレキシブルホース



受注  
生産品

## 特長

### 可とう性

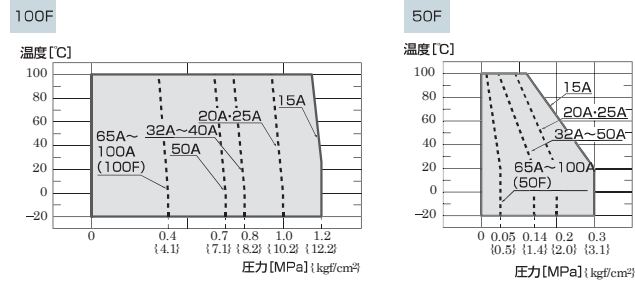
曲率半径が小さく短い面間で変位吸収ができます。

### 豊富な製品

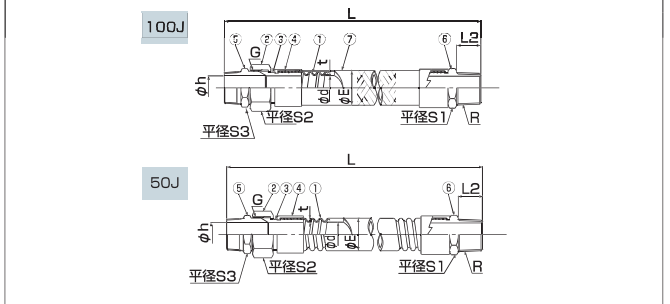
フッ素樹脂のもつ低摩擦性を生かしサイズを変える事で省コストを実現しました。

※最高使用圧力・最高使用温度が使用範囲内で あることを確認の上ご使用ください。

## 使用範囲(圧力・温度)



## 構造



番号	名称	材質	番号	名称	材質
①	コルゲーションホース	フッ素樹脂	⑤	オスアダプタ	SUS304
②	袋ナット	SUS304	⑥	接続金具	SUS304
③	芯金	SUS304	⑦	ワイヤーブレード	SUS304
④	カバー	SUS304			

材質	標準	SUS304
	変更可能	<input checked="" type="checkbox"/> SS400 <input checked="" type="checkbox"/> FCD450 <input checked="" type="checkbox"/> SUS316 <input checked="" type="checkbox"/> 塩ビ

●接続金具の型式は、オスアダプタ+オス固定が標準ですが、他の型式に変更可能です。

## 寸法および最小曲率半径

100J・50J

呼び径	本体寸法 (mm)				継手金具 (mm)							最小曲率半径 (mm)	製作可能長さL (mm)	
	φd	t	φE		R	L2	S1	S2	S3	G	φh		最小	最大
15	12.5	1.0	22	20	R1/2	16	23	26	23	G1/2	12	50	270	10000
20	15	1.0	25	23	R3/4	19	29	32	29	G3/4	17	60	270	10000
25	19	1.0	29.5	27.5	R1	22	35	41	35	G1	23	80	300	10000

## ポリフレックスソフト100J・50J 接続金具タイプの接続方式

金具NO.	ホース側金具型式	相手側金具型式			
		ねじ	固定+固定	固定+アダプタ	アダプタ+アダプタ
1	オス固定 + オス固定		×	○	○
2	オスアダプタ + オス固定	テーパめねじ + テーパめねじ	○	○	○
3	オスアダプタ + オスアダプタ		○	○	○
4	オスアダプタ + メスアダプタ		○	○	○
5	オス固定 + メスアダプタ	テーパめねじ + テーパおねじ	○	○	○
6	メスアダプタ + メスアダプタ	テーパおねじ + テーパおねじ	○	○	○

●標準仕様はNo.2オスアダプタ+オス固定となりますが、ご注文時に(金具NO.)をご指定ください。

○使用可 ×使用不可

当カタログは、予告なく仕様を変更することがありますので、あらかじめご了承ください。

## 取扱店

## 株式会社 TOZEN

東日本事業所 〒101-0032 東京都千代田区岩本町2-14-2 イトーピア岩本町ANNEX 3階  
TEL.(03)6833-2091(代) FAX.(03)6833-2088  
西日本事業所 〒550-0014 大阪府大阪市西区北堀江1-5-14  
TEL.(06)6578-0310(代) FAX.(06)6578-0312

