

脈動防止継手

サイレントコネクタ

圧力脈動による振動吸収・騒音低減の性能と機械振動や変位を吸収するフレキシブル継手としての性能を併せもつ、ハイブリッド型脈動防止継手



特長

ポンプの圧力脈動による振動と騒音を大幅低減

軽量・コンパクトで施工性良好

取付け場所を選ばない
(ポンプ吐出側直近や離れた場所)

従来のフレキシブル継手と同様に機械振動や

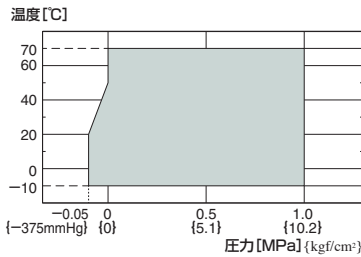
変位吸収性能も有する

ルーズフランジタイプで取付け簡単

給水・空調ライン等の幅広い用途に使用可能

平座金(小形)付属
(SS400 / 溶融亜鉛めっき)※標準品のみ

使用範囲(圧力・温度)



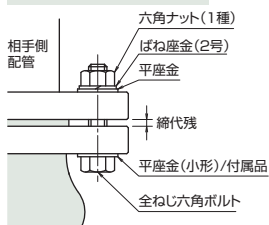
- 最高使用圧力：1.0MPa (10.2kgf/cm²)以下
- 使用温度：-10℃~+70℃
- 適用流体：水、冷水、冷温水、冷却水、温水など。(上記以外の流体については当社までお問い合わせください)

寸法および許容変位量

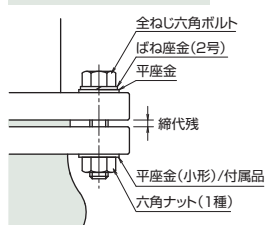
呼び径	本体 (mm)				フランジ (mm)				許容変位量 (mm)				質量 (kg)	取付ボルト寸法
	L	φd	S	T	φD	φC	n-φH	偏心	伸び	縮み	偏角(°)			
32A	175	32	4	16	135	100	4-19	10	10	5	3	4.0	M16×60L	
40A	175	40	4	16	140	105	4-19	10	10	5	3	4.5	M16×60L	
50A	175	50	4	16	155	120	4-19	10	10	5	3	5.0	M16×60L	
65A	175	65	4	18	175	140	4-19	10	10	5	3	6.5	M16×65L	
80A	175	75	4	18	185	150	8-19	10	10	5	3	7.0	M16×65L	
100A	225	100	4	18	210	175	8-19	10	10	5	3	8.5	M16×65L	
125A	275	125	4	20	250	210	8-23	10	10	5	3	13.0	M20×70L	
150A	275	150	4	22	280	240	8-23	10	10	5	3	16.0	M20×75L	

- 各変位は許容変位量の範囲でご使用ください。
- 表中に示す各変位量は、単独変位の場合を示しますので複合単位の場合は補正を要します。
- 施工時、付属の平座金(小形)は必ず本体側にご使用ください。

製品本体からの接続



相手側配管からの接続



価格表

単位：円

32A	43,500	80A	87,000
40A	47,700	100A	102,000
50A	57,700	125A	143,000
65A	61,000	150A	193,000

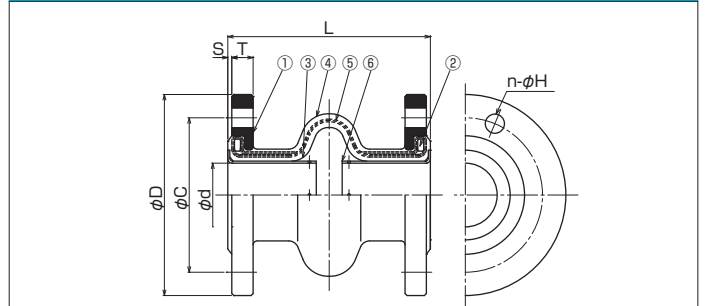
当カタログは、予告なく仕様を変更することがありますので、あらかじめご了承ください。

取扱店

株式会社 TOZEN

東日本事業所 〒101-0032 東京都千代田区岩本町2-14-2 イトピア岩本町ANNEX 3階
TEL.(03)6833-2091(代) FAX.(03)6833-2088
西日本事業所 〒550-0014 大阪府大阪市西区北堀江1-5-14
TEL.(06)6578-0310(代) FAX.(06)6578-0312

構造

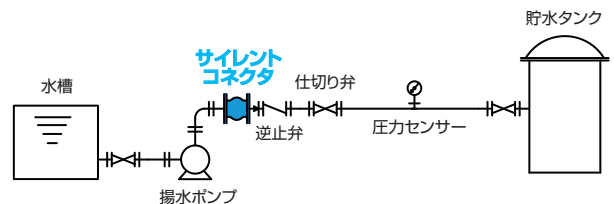


番号	名称	材質	番号	名称	材質
①	フランジ	SS400	④	外面ゴム	EPDM(SK10)
②	補強リング	SS400	⑤	補強コード	合成繊維
③	内面ゴム	EPDM(SK10)	⑥	内筒	SUS304

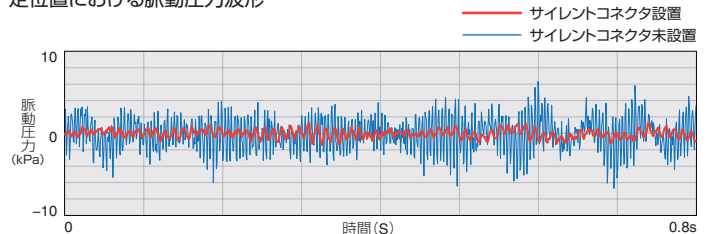
フランジ適合寸法	標準	JIS10K		
	変更可能	×	JIS5K	
		×	上水	
		×	JIS20K	
		×	ANSI	
材質	標準	SS400		
	変更可能	×	FCD450	
		○	SUS304	受注生産品
		○	SUS316	受注生産品
		×	塩ビ	

性能特性

配管脈動測定装置



定位位置における脈動圧力波形



サイレントコネクタの取付有無による脈動圧力を比較(ピーク値)すると、サイレントコネクタを取付けた場合には取付けない場合の21%まで脈動圧力を減衰したことから、圧力脈動による振動吸収と騒音低減に大きな効果が期待できます。

