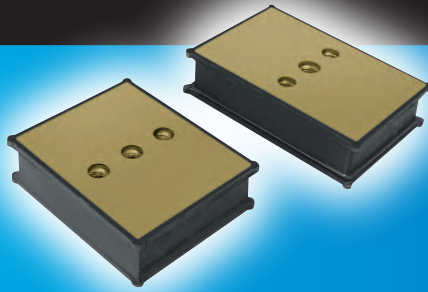


角型防振ゴム

Rシリーズ

大荷重用の防振材。



メリット

- **施工が容易!** めねじ構造になっておりますので、作業が容易です。
- **大荷重にも対応!** 3tから10tまで5種類を取揃えております。

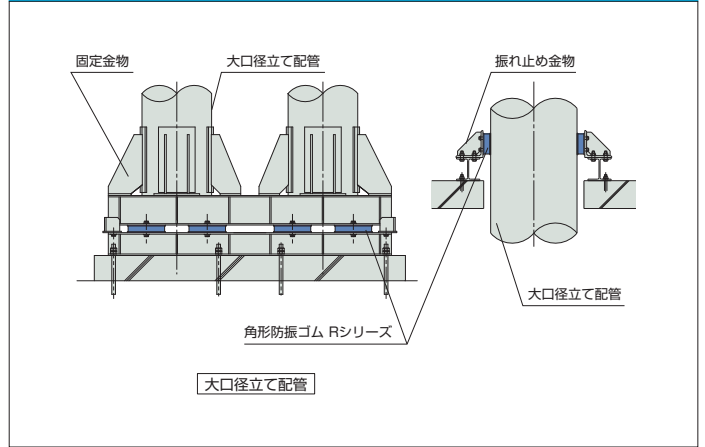
特長

- 取り付け部分が、めねじ構造になっているので必要以上にクリアランスを空けずに挿し込み施工ができます。
- 取り付け部分を3箇所設けてありますので、H形鋼や溝形鋼などの鋼材にご使用できます。

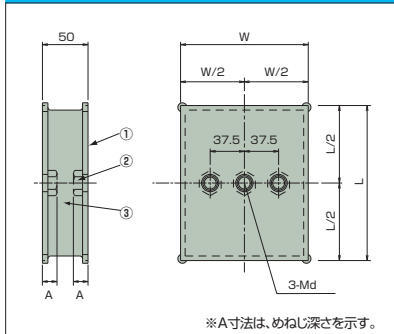
用途

大口径の立て配管荷重支持および耐震振れ止め支持・大型設備機器・立体駐車場・工作機械・建築躯体などの防振支持材としてご使用いただけます。

設置例



構造および寸法



製品型式	寸法(mm)				静的バネ定数 N/mm(kgf/mm)	許容荷重 N(kgf)	質量 kg	価格
	W	L	Md	A				
R1414	140	140	M12	13	4864 (496)	29420 (3000)	2.7	19,800
R1417	140	170	M16	16	6590 (672)	39227 (4000)	3.3	24,000
R1421	140	210	M16	16	8875 (905)	49033 (5000)	4.0	28,000
R1625	160	250	M16	16	12925 (1318)	68647 (7000)	4.4	48,000
R2028	200	280	M16	16	20388 (2079)	98067 (10000)	7.6	65,000

※防振ゴムの動的バネ定数は静的バネ定数の1.3倍となります。

番号	名称	材質
①	金具	SS400
②	取付ナット	SS400
③	ゴム本体	合成ゴム

- 取付ボルトは、弛み止めを考慮してください。
- 金属部分は電気亜鉛めっきを施したものです。

取扱い上の注意

- 製品には傷などが付かないようにしてください。
- 製品には強酸、強アルカリ、有機溶剤、油脂などが付着しないようにしてください。
- 圧縮方向に均等に荷重がかかるようにお取付けください。
- 許容荷重の範囲内でご使用ください。
- 製品には、溶接などの火花がかからないようにしてください。

当カタログは、予告なく仕様を変更することがありますので、あらかじめご了承ください。

取扱店

株式会社 TOZEN

東日本事業所 〒101-0032 東京都千代田区岩本町2-14-2 イトーピア岩本町ANNEX 3階
TEL.(03)6833-2091(代) FAX.(03)6833-2088
西日本事業所 〒550-0014 大阪府大阪市西区北堀江1-5-14
TEL.(06)6578-0310(代) FAX.(06)6578-0312